



**Before returning this product
to the store of purchase**

Contact Dee Zee if you experience the following problems:

- Missing Parts
- Installation Problems/Questions
- Warranty Questions

1.800.779.2102

Hours of operation: 8am - 5pm CST, Mon-Friday

Review complete warranty policy and register your product at:

www.deezee.com

Dee Zee Full Tailgate Protector

Plein Protecteur De Porte à rabattement arrière De Dee Zee

Congratulations on your purchase of a quality Dee Zee product. Dee Zee is recognized as having the highest quality truck accessories on the market today. We have earned this reputation by offering our customers a product they can be proud to place on their vehicle. Dee Zee meets all the criteria of manufacturing a custom-fit product which guarantees it to be the easiest product to install.

Félicitations sur votre achat d'un produit de Dee Zee de qualité. Dee Zee est identifié en tant qu'ayant les accessoires de camion de la plus haute qualité sur le marché aujourd'hui. Nous avons gagné cette réputation en offrant à nos clients un produit qu'ils peuvent être fiers de placer sur leur véhicule. Dee Zee répond à tous les critères de la fabrication coutume-a adapté le produit qui des garanties il à être le produit le plus facile à installer.

Instructions: Please take time to read all of the instructions carefully before beginning this installation.






Instructions: Veuillez prendre du temps de lire toutes les instructions soigneusement avant de commencer cette installation.

Note: If holes are drilled into the body panel of your vehicle, Dee Zee recommends putting a sealant or rust inhibitor around all holes drilled into the body panel of your vehicle.

Note: Si des trous sont forés dans le panneau de corps de votre véhicule, Dee Zee recommande de mettre un mastic ou agent antirouille autour de tous les trous forés dans le panneau de corps de votre véhicule.

Cleaning Instructions for aluminum full tailgate protectors: To maintain the finish of your Dee Zee full tailgate protector, clean with a mild detergent.

Instructions de nettoyage pour de pleins protecteurs en aluminium de porte à rabattement arrière: Pour mettre à jour la finition de votre plein protecteur de porte à rabattement arrière de Dee Zee, nettoyez avec un détergent doux.

<p>A Note: Picture may vary from actual product.</p>  <p>Full Tailgate Protector X1</p>	<p>B Alcohol Pads. (Tape Applications Only)</p>  <p style="text-align: right;">X2</p>	<p>C 1/4" x 1" fender washer.</p>  <p style="text-align: right;">X2</p>	<p>D M6-1.0 X 30mm button cap screws.</p>  <p style="text-align: right;">X2</p>
<p>E 5/16" plastic washer</p>  <p style="text-align: right;">X8</p>			

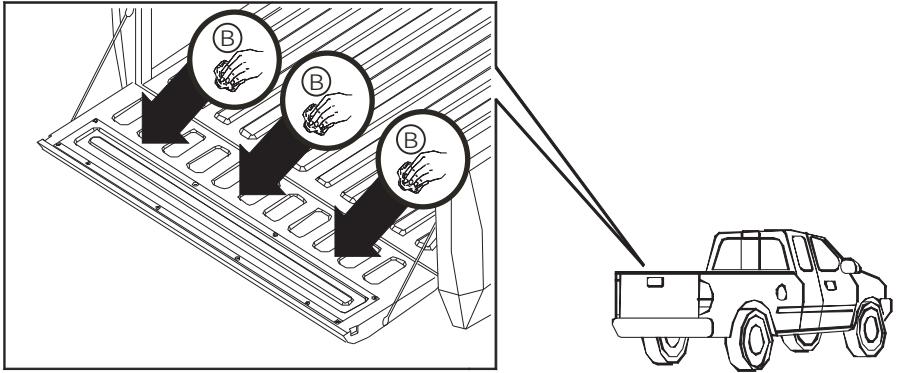
If you should incur any problems with the installation of this product, please feel free to call us at 1-800-779-8222. So that we may better serve you when you call, please have the Part # and the LMO# from the labels on the outside of the box.

Si vous encourez n'importe quels problèmes avec l'installation de ce produit, sentez-vous s'il vous plaît libre pour nous appeler à 1-800-779-8222. De sorte que nous puissions améliorer le service vous quand vous appelez, veuillez ont la pièce # et LMO # des étiquettes sur l'extérieur du cadre.

1a

Clean the vehicle tailgate using the enclosed alcohol pads (B).

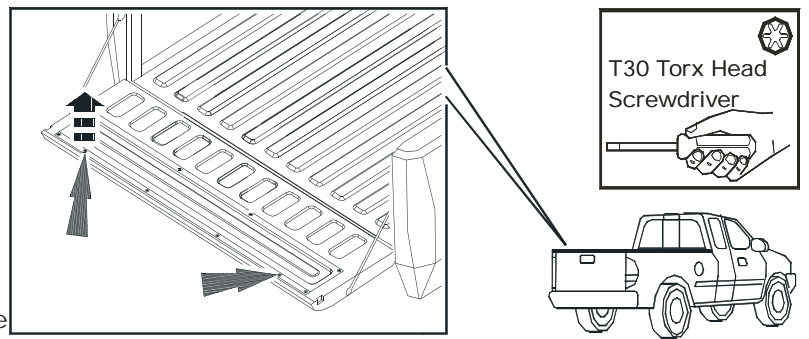
Nettoyez la porte à rabattement arrière de véhicule à l'aide des garnitures incluses d'alcool (b).



1b

Locate and remove the existing torx head screws located on the vehicle tailgate using a T30 torx head screwdriver as shown. Place four 5/16" plastic washers (E) over each of the holes where the torx head screws were removed.

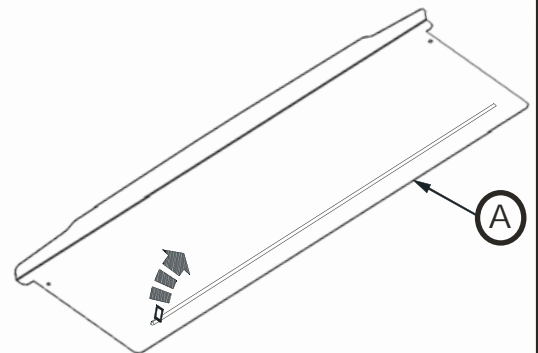
Localiser et enlever les vis existantes de tête de torx localisées sur l'hayon de véhicule utilisant un tournevis de tête de torx de T30 comme indiqué. Le lieu quatre 5/16" rondelles en plastique (E) sur chacun des trous où les vis de tête de torx ont été enlevées.



1c

Peel the paper backing off of the tape located on the bottom of the full tailgate protector (A) as shown in the drawing to the right.

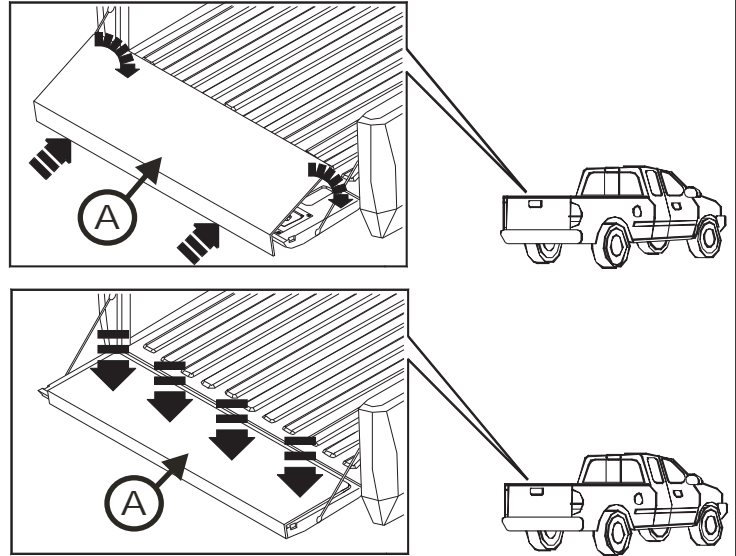
Épluchez le dégagement de papier de la bande située sur le bas du plein protecteur de porte à rabattement arrière (a) comme montré dans le schéma vers la droite.



1d

Place the full tailgate protector (A) onto the vehicle tailgate and press firmly into place as shown.

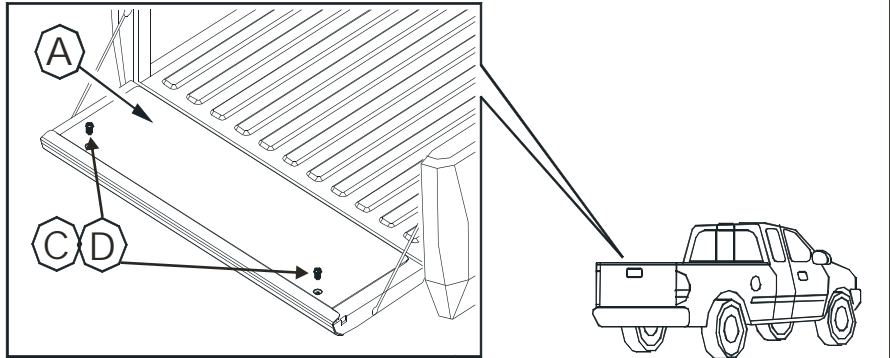
Placez le plein protecteur de porte à rabattement arrière (a) sur la porte à rabattement arrière de véhicule et appuyez fermement dans l'endroit comme montré.



1e

Attach the full tailgate protector (A) to the vehicle tailgate using two M6 x 30mm button head cap screws (D) and two 1/4" fender washers (C). Make sure the M6 bolts go down through the 5/16" plastic washers (E) on the other side of the tailgate protector.

Attacher le protecteur plein d'hayon (UN) à l'hayon de véhicule utilisant deux M6 x 30 mm les vis de casquette de tête de bouton (D) et deux 1/4" rondelles de pare-chocs (le C). Assurer que le M6 boulons descendent par les 5/16" rondelles en plastique (l'E) sur l'autre côté du protecteur d'hayon.



Allen Wrench